



podlahové vykurovanie

Manuál - postup inštalácie kabelov TO-2S

Táto príručka popisuje spôsob inštalácie vykurovacích káblov a s ňou súvisiacich stavebných prác na podlahovej konštrukcii.

Nedodržanie uvedených postupov môže mať za následok zníženie životnosti a funkčnosti vykurovacieho systému či poruchy podlahovej konštrukcie, ktoré sa môžu prejaviť až s odstupom niekoľkých rokov.

Postup prác a návrh sa týka tzv. „priamovýhrevného“ spôsobu vykurovania pomocou vykurovacích káblov TO-2S. Okrem toho existujú tzv. „tenkovrstvové“ vykurovacie systémy a ďalej tzv. „akumulačné“ systémy, ktorých princíp a postup prác je popísaný v príslušných príručkách.



OBSAH PRÍRUČKY:

- 1) Prípravné práce – návrh a výber potrebného výkonu
- 2) Technický popis
- 3) Elektroinštalácia
- 4) Stavebná časť
- 5) Dilatácia
- 6) Dimenzovanie a spôsob inštalácie vykurovacích káblov
- 7) Postup inštalácie vykurovacích káblov
- 8) Postup práce pri inštalácii na betonársku sieť
- 9) Príklady vhodných stavebných materiálov
- 10) Prehľad používaných komponentov firmy V-systém elektro

1 - prípravné práce návrh a výber vykurovacieho systému

Návrh vykurovacieho systému je prevedený firmou V-systém elektro alebo projektantom, ktorý spracováva vykurovanie daného objektu.

Podklady pre návrh:

- stavebné výkresy s vyznačením vykurovanej plochy v jednotlivých miestnostiach, resp. plochy, kde vykurovanie nebude.
- výpočet tepelných strát pre dané miestnosti podľa STN EN 12 831 (prípadne podklady pre výpočet). Toto platí iba ak sa jedná o hlavné vykurovanie, pre temperovanie nie je potrebný.
- predpokladaná stavebná výška podlahovej konštrukcie.
- umiestnenie termostátov podľa želania investora.

Spracovaný návrh potom obsahuje špecifikáciu vykurovacích káblov a termostátov pre jednotlivé miestnosti, cenový návrh, technické riešenie podlahovej konštrukcie a v prípade hlavného vykurovania aj predpokladanú spotrebu energie.

Výber vykurovacieho systému z hľadiska spôsobu vykurovania závisí na požiadavke zákazníka, podmienkach stavby (výška podlahy) a takisto možnostiach elektrorozvodnej siete vzhľadom na potrebný príkon.

Systémy delíme na

- priamovýhrevné

- akumulačné
- tenkovrstvé

V tejto príručke je opísaný prvý typ týchto podláh, ktorý je používaný najčastejšie.

Najviac ho charakterizuje:

- konštrukčná výška podlahovej konštrukcie 8-12cm (vrátane tepelnej izolácie a podlahovej krytiny), preto sa najčastejšie používa v novostavbách alebo pri kompletných rekonštrukciách podláh.
- vykurovacia sadzba pri prevádzkovaní systému – východné Slovensko – D7, stredné Slovensko – D37 a západné Slovensko – D11 (20 hodín nízka tarifa + 4 hodiny vysoká tarifa, behom ktorej je činnosť systému blokovaná). Pri menšom rozsahu vykurovanej plochy, obzvlášť pri temperovaní možno tento systém používať aj pri inej sadzbe.
- ako podlahová krytina sa používajú „studené materiály“ s nižším tepelným odporom, napr. keramická dlažba, laminátové podlahy a pod.
- zotrvačnosť systému je stredná, pohybuje sa okolo 1 – 3 hodín podľa skladby vrstiev podlahy.

2 - technický popis

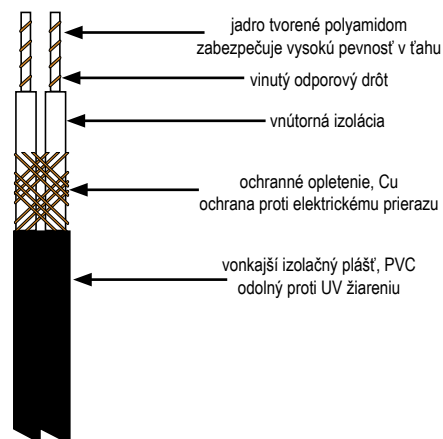
Obsahuje popis prípravy priamovýhrevného systému elektrického podlahového vykurovania.

Miestnosti budú vykurované dvojžilovými vykurovacími káblami rady TO-2S s dvojistou izoláciou a ochranným opletením s výkonom 17 Wattov na meter dĺžky kábla.

Káble sa vyrábajú v hotových okruhoch s určitými dĺžkami (8 až 146 metrov), ktorým zodpovedajú určité výkony (135 až 2480 Wattov). **Tieto okruhy se nesmú skracovať ani nijako upravovať !!!**

Regulácia bude prevedená termostatmi dodanými súčasne s vykurovacími káblami spoločnosťou V-systém elektro, s.r.o.

Na všetky vyššie uvedené prvky je vydané vyhlásenie o zhode v súlade s príslušnými zákonnými ustanoveniami



3 - elektroinštalácia

Regulátory a vykurovacie káble sú napájané sieťovým napätím 230V/50Hz. Regulátory sa osádzajú do inštalčných krabíc KU 68 (skrutky vodorovne) umiestnené vo výške cca 1,2m, v ktorých je vyvedený prírodný kábel. Umiestnenie regulátorov závisí na funkcii miestnosti a požiadavkách investora. Pri termostatoch s priestorovými snímačmi sa pokiaľ možno vyvarujeme ich umiestneniu na miestach, kde by ich funkcia bola ovplyvňovaná nežiadúcimi faktormi (napr. prieván od okien, obvodový ochladzovaný múr, slnečné žiarenie, a pod.). Navrhnuté prierezy prírodných káblov od rozvádzača je treba posúdiť vzhľadom na impedanciu slučky a úbytok napätia. Vykurovacie káble budú pevne pripojené cez regulátor, pohyblivý prívod je vylúčený. Prevedenie a rozmiestnenie napájacích miest je zrejme z ďalších

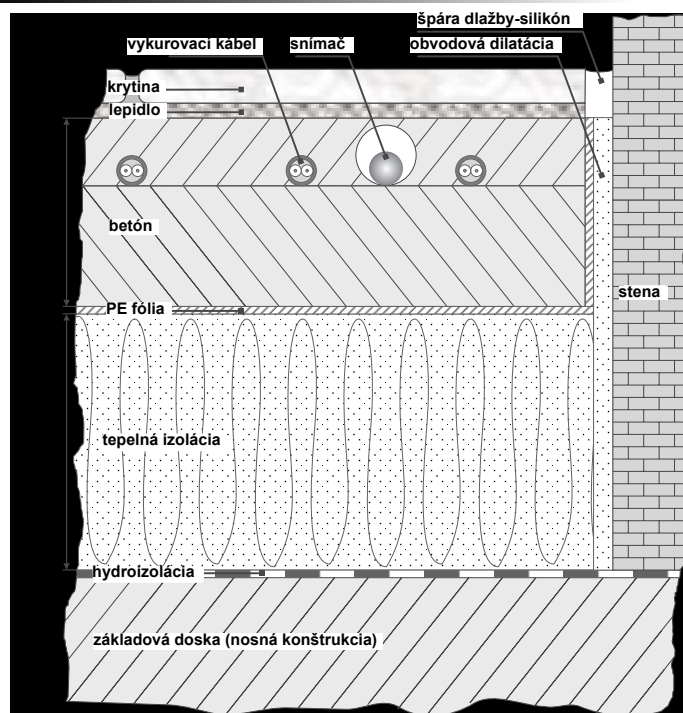
príloh technickej dokumentácie. Schéma zapojenia regulátorov je súčasťou návodu na obsluhu, ktorý je priložený ku každému prístroju. Pred uvedením zariadenia do trvalého užívania je treba urobiť východziu revíziu podľa platných STN. Inštalácia podlahových vykurovacích systémov sa riadi normou STN 33 2000-7-753.

Všetka elektroinštalácia musí zodpovedať platným predpisom STN, obzvlášť potom STN 33 2000-4-41. Dôrazne upozorňujeme na nutnosť spojenia ochranného opletenia vykurovacieho kábla s miestnym doplnkovým pospájaním v priestoroch podľa STN 33 2000-701 (miestnosti s vaňou, sprchou, umývadlom), resp. 702 (bazény, fontány). Pripojenie do elektrickej siete smie previesť len oprávnená osoba s platnou kvalifikáciou podľa platných noriem (vyhláška SR č. 74/1996 Z.z.).

4 - stavebná časť

Elektrické vykurovacie káble sú uložené v tzv. plávajúcej podlahe. Znamená to, že vykurovacia betónová doska nie je nikde pevno spojená s podkladom, obvodovými múrmi ani ďalšími prvkami stavebnej konštrukcie (pilieri, základy pre krb, schodisko, a pod.). Oddelená je od nich vrstvou tepelnej izolácie, ktorá slúži aj ako dilatačná vrstva.

- **nosná doska** tvorená podkladovým betónom či konštrukciou stropu s betónovou mazaninou. Hrúbka závisí od stavebných požiadaviek (napr. nosnosť) a nie je inštaláciou vykurovacích káblov nijako limitovaná.
- **izolácia proti zemnej vlhkosti** používajú sa bežné hydroizolačné materiály a postupy. Len pri použití asfaltových lepeniek je treba mať na pamäti, že je nežiadúci ich priamy styk s následnou tepelnou izoláciou, ktorou je polystyrén (môžu prebiehať chemické reakcie narúšajúce polystyrén. Tieto vrstvy je preto vhodné oddeliť napr. vrstvou polyetylénovej fólie (igelit).
- **tepelná izolácia** je tvorená materiálom s minimálnou nasiakavosťou, stlačiteľnosťou a s čo najnižšou tepelnou vodivosťou pri zachovaní rozumnej ceny. Týmto požiadavkám vyhovuje bežne používaný penový polystyrén určený pre podlahové konštrukcie (má menšiu stlačiteľnosť než napr. fasádny) s minimálnou objemovou hmotnosťou 25kg/m³. Pokiaľ je treba minimalizovať hrúbku tepelnej izolácie (nedostatočná stavebná výška) je možné použiť polyuretánové dosky, ktoré majú cca o 25% lepšie tepelnoizolačné vlastnosti, len sú finančne nákladnejšie. Požiadavky na celkový tepelný odpor tejto vrstvy sú v prípade podlahového vykurovania prísnejšie než u bežných podláh, pretože je nutné obmedziť stratový tepelný tok smerom nadol z roviny vykurovacích káblov (max. 10%) a tak minimalizovať prevádzkové náklady tohto vykurovacieho systému. V tabuľke TAB 1 sú uvedené doporučené minimálne hrúbky tepelnej izolácie v závislosti od typu miestnosti (jej poloha v objekte).
- **obvodová dilatácia** slúži na oddelenie betónovej vykurovacej dosky od obvodových múrov a ostatných zvislých konštrukcií. Zároveň v prípade vhodne zvoleného materiálu obmedzuje úniky teple z vykurovacej dosky do obvodových múrov. V praxi sa za materiály tejto vrstvy volí bežný polystyrén s hrúbkou cca 10 – 15mm, ktorý siaha od tepelnej izolácie až k hornej hrane betónovej vykurovacej dosky. Dilatacia nášlapnej vrstvy sa rieši buď pomocou pružných špárovacích hmôt (dlažba) alebo pomocou dilatačných medzier, prekrytých krycou lištou (laminátové podlahy).
- **izolácia proti vlhkosti** slúži k zabráneniu vnikania vlhkosti z čerstvého betónu do vrstvy tepelnej izolácie, čím sa zabraňuje zhoršeniu tepelnoizolačných vlastností tejto vrstvy. Ako materiál tejto vrstvy sa spravidla volí silnejšia polyetylénová fólia (záhradkárska fólia), aby nedošlo k jej pretrhnutiu počas betónovania. Táto vrstva



môže pozostávať z užších pásov, ktoré sa navzájom prekrývajú.

- **vykurovacia doska** je základným prvkom podlahovej konštrukcie u tohto spôsobu vykurovania. Trieda betónu závisí od nárokov na nosnosť konštrukcie (predpokladané zaťaženie podláh), hrúbke betónovej dosky a prípadných ďalších požiadavkách na stavebnú konštrukciu. Ak nie sú kladené na túto vrstvu žiadne špeciálne požiadavky, stačí použiť betón triedy B 3. Betón nesmie obsahovať ostré prímеси (nepoužívať drvený kameň), ktoré by pri zhrňovaní mohli vykurovací kábel poškodiť. Pre ľahšie spracovanie betónovej zmesi je vhodné použiť plastifikátory, poprípade i iné prísady zlepšujúce kvalitu betónovej vrstvy. Ich použitie ale nie je bezpodmienečne nutné. Hrúbka betónovej dosky je daná jednak jej dostatočnou únosnosťou a na druhej strane jej schopnosťou akumulácie a zotrvačnosťou systému. Pokiaľ je celková hrúbka betónovej dosky väčšia než asi 8cm, systém sa už začína chovať ako poloakumulačný – doba potrebná na ohriatie povrchu podlahy je potom min. 1,5 až 2 hodiny. Pri vyložene akumuláčnych systémov dosahuje hrúbka tejto dosky 12 – 15cm.
- **nášlapná vrstva** ako podlahovú krytinu je najvhodnejšie použiť keramickú dlažbu vzhľadom k jej tepelnému odporu. Možné je aj použitie PVC (lino) alebo lamelových lamino či drevených podláh.

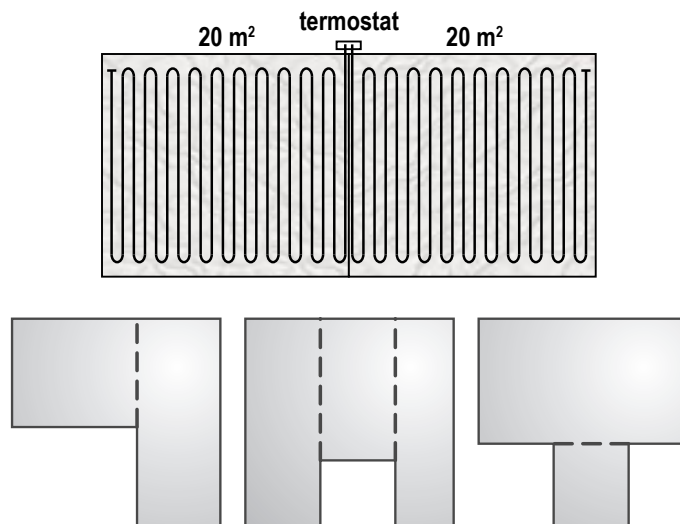
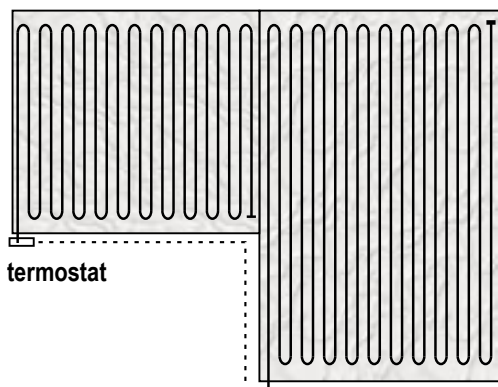
5 - dilatácia

Okrem obvodových dilatačných špár sa u plávajúcích podláh vyskytujú deliace dilatačné špáry. Tie rozdeľujú plochu miestnosti na menšie celky. U elektrického podlahového vykurovania veľkosť jedného dilatačného celku nemá presiahnuť 20 – 25m². Jednotlivé dilatačné špáry sa umiestňujú v miestach, kde by pravdepodobne hrozilo nebezpečie vzniku trhliny.

Pri inštalácii vykurovacích káblov dodržiavame zásadu, že jeden vykurovací kábel nemá byť vo viacerých dilatačných poliach – t.j. že nikdy neprechádza cez dilatačnú špáru. Preto už pri dimenzovaní vykurovacích káblov (týka sa to väčších miestností - nad 20m²) musíme brať ohľad na počet a rozmiestnenie dilatačných polí. S ohľadom na to volíme aj umiestnenie termostatu.

Pokiaľ nie je možné viesť káble priamo z termostatu bez toho aby prechádzali cez dilatačnú škáru, je možné problém vyriešiť privodným vodičom vyvedeným v inštaláčnej krabici, umiestnenej vo vedľajšom dilatačnom poli. Týmto spôsobom je možné ovládať jedným termostatom napr. dve rôzne miestnosti. Umiestnenie dilatačných špár úzko súvisí s typom a spôsobom polozenia podlahovej krytiny. Pri dlažbe je nutné, aby nad deliacou dilatačnou špárou bola špára medzi dlaždicami a aby bola vyplnená pružným tmelom.

Pokiaľ je v miestnosti navrhnutá diagonálne pokladaná dlažba, je nutné použiť pružný tmel na celú radu dlaždíc susediacich s dilatačnou špárou.



6 - dimenzovanie vykurovacích káblov

Elektrické podlahové vykurovanie sa zásadne používa dvomi rôznymi spôsobmi: • **hlavné vykurovanie** • **temperovanie**

6.1 - hlavné vykurovanie

Vykurovacie káble slúžia ako jediný zdroj tepla v danej miestnosti. V tomto prípade sa dimenzujú na základe tepelnej straty miestnosti, ktorú je treba mať vypočítanú. Pre výpočet tepelnej straty je nutné poznať rozmery miestnosti, materiál a hrúbku obvodových konštrukcií, skladbu podláh a stropov, typ a rozmery použitých okien a dverí (vrátane zasklenia). V nasledujúcej časti je tento postup popísaný pre prípad konkrétnej miestnosti.

Zistíme pôdorysné rozmery miestnosti a vypočítame jej plochu

$$B = 3,0 \text{ m } H = 5,0 \text{ m } A = 3,0 \times 5,0 = 15,0 \text{ m}^2$$

Tepelná strata miestnosti bola zistená výpočtom

$$Q_c = 1\,350 \text{ W}$$

Z dôvodu vyššej dynamiky vykurovacieho systému sa pre návrh výkonu táto hodnota zvyšuje o 15-20%

$$Q = 1,2 \times Q_c = 1,2 \times 1\,350 = 1\,620 \text{ W}$$

Na tento výkon navrhujeme výkonovo najbližší vyšší vyk. kábel

Návrh TO-2S-113-1920, 113 m/1 920 W

Zistíme plochu voľnú pre inštaláciu vykurovania – po odrátaní vane, skrine a sprch. kúta

$$A_{\text{red}} = 15 - 3 - 1 - 0,8 = 10,2 \text{ m}^2$$

Vypočítame merný výkon na meter štvorcový zmenšenej plochy – z hygienických dôvodov nemá prekročiť 140 W/m² (v kúpeľniach a im podobných miestnostiach môže byť až 180 W/m²).

$$P_m = 1710 / 10,2 = 168 \text{ W/m}^2$$

Pokiaľ by merný výkon presiahol vyššie uvedené medzné hodnoty, nadbytočnú časť potrebného výkonu, ktorú by nebolo možné nainštalovať do podlahy, by bolo nutné nahradiť iným vykurovacím telesom (konvektor, sálavý panel, vykurovací rebrík).

Vyrátame rozstup slučiek vykurovacieho kábla, potrebný pre jeho polozenie:

$$\text{Rozstup} = \text{plocha } A_{\text{red}} / \text{dĺžka kábla}$$

$$D = 10,2 / 113 = 0,090 \text{ m} = 9,0 \text{ cm.}$$

Kábel sa potom nainštaluje s týmito priemernými rozstupmi – vid nasledovný obrázok.

6.2 - temperovanie

Vykurovacie káble slúžia na ohrievanie povrchu podlahy na príjemnú teplotu, poprípade mimo hlavnú vykurovaciu sezónu (jar, jeseň) zabezpečia vykurovanie miestnosti namiesto hlavného vykurovania. Ich výkon sa neurčuje na základe tepelných strát, ale na základe účelu miestnosti, skladby podlahy a požiadavky na dynamiku sústavy.

Pre orientáciu slúži **TAB 2**.

Zistíme si pôdorysné rozmery miestnosti a vypočítame jej plochu

$$B = 3,0 \text{ m } H = 5,0 \text{ m } A = 3,0 \times 5,0 = 15,0 \text{ m}^2$$

Zistíme plochu voľnú pre inštaláciu vykurovania – po odrátaní vane, skrine a sprch. kúta

$$A_{\text{red}} = 15 - 3 - 1 - 0,8 = 10,2 \text{ m}^2$$

Z TAB B zistíme hodnotu merného výkonu pre daný typ miestnosti.

$$P_m = 130 \text{ W/m}^2$$

Vyrátame potrebný výkon vykurovacieho kábla:

$$P = P_m \times A_{\text{red}} = 130 \times 10,2 = 1\,330 \text{ W.}$$

Na tento výkon navrhujeme výkonovo najbližší vyšší vykurovací kábel:

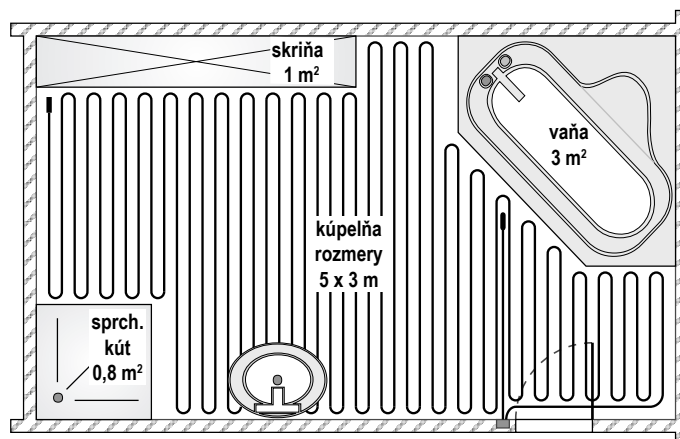
Návrh TO-2S-84-1425, 84 m/1 425 W

Vyrátame rozstupy slučiek vykurovacieho kábla, potrebné pre jeho polozenie

$$\text{Rozstup} = \text{plocha } A_{\text{red}} / \text{dĺžka kábla}$$

$$D = 10,2 / 84 = 0,121 \text{ m} = 12,1 \text{ cm.}$$

Kábel sa potom nainštaluje s týmito priemernými rozstupmi podobne ako v predchádzajúcom prípade.

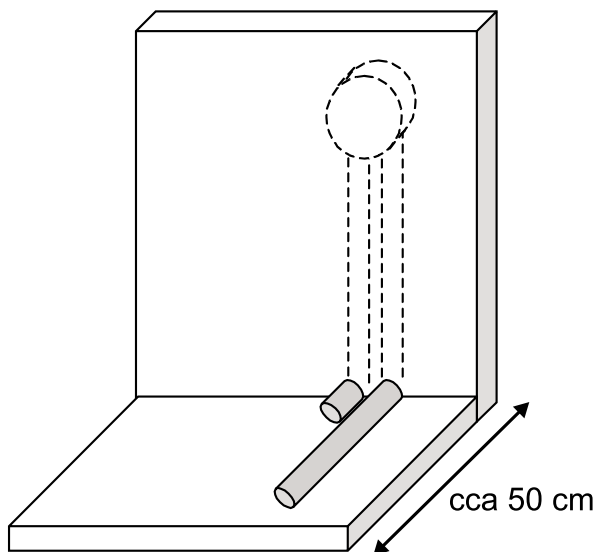


7 - postup inštalácie vykurovacích káblov

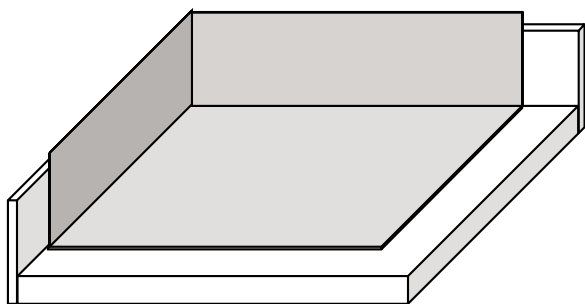
1) Do miest, kde budú umiestnené termostaty, osadíme inštaláčn krabice KU-68 (skrutky vodorovne). Do nich vyvedieme napájacie vodiče z rozvádzača, ktoré sa dimenzujú podľa navrhnutého výkonu príslušných vykurovacích okruhov. Používajú sa káble CYKY 3 x 2,5C, prípadne CYKY 3 x 1,5C. Pokiaľ sa predpokladá ovládanie termostatu napr. externým časovačom (túto funkciu umožňujú niektoré dodávané termostaty) je treba použiť 4-žilové prírodné káble.

Z inštaláčnych krabíc je nutné založiť do steny k podlahe dve ohybné rúrky \varnothing 16mm, z ktorých jedna musí zasahovať cca 0,5m do vyhrievanej plochy. V tejto rúrke bude nainštalovaný podlahový snímač, v druhej, ktoré môže končiť v podlahe pri stene, bude vložený prírodný (studený) koniec vykurovacieho kábla. Ohyb rúrok pri podlahe musí byť plynulý, aby bolo možné nastričať podlahový snímač.

Ústie inštaláčnych rúrok a inštaláčnej krabice pre podlahové vykurovanie je treba chrániť proti znečisteniu pri omietaní a betónovaní.



2) Po dokončení prípravných elektroinštaláčnych prác je možné dokončiť omietky či obklady stien. Ďalej doporučujeme zakresliť roviny podlahy na všetky steny v miestnosti a priebežne kontrolovať od tejto roviny hrúbku izolácií a betónových vrstiev.

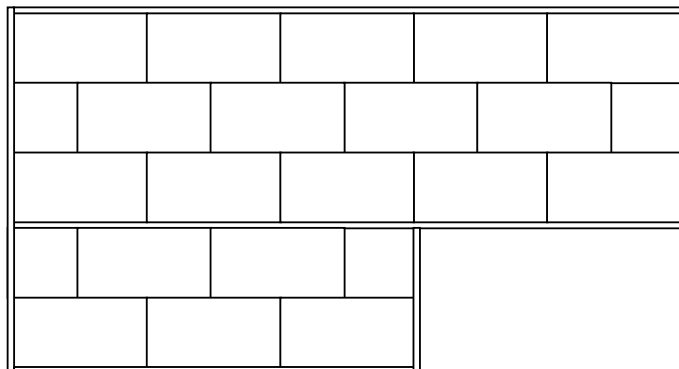


Pred položením izolácií a betónovaním základnej vrstvy je nutné, aby si dodávateľ stavebných prác dohodol termín montáže vykurovacích káblov a až potom položil izolácie a zabetónoval prvú vrstvu a to tak, aby betón pri nástupe montérov bol dostatočne rovný a dalo sa po ňom chodiť (čo je asi 2 – 3 dni) a zároveň nebol pokiaľ možno starší ako 5 dní (fixačné pásy sa tak môžu pripieňovať klincami a nie sú nutné nastrelovacie).

3) Položíme obvodovú a eventúálne aj špárovú dilatáciu. Tú tvoria najčastejšie pásy polystyrénu hrúbky 1-2cm a šírky o niečo väčšej ako je predpokladaná hrúbka podlahy (merané od nosnej dosky k podlahovej krytine). Potom položíme dosky podkladovej tepelnej izolácie. Dosky podkladovej tepelnej izolácie sa doporučuje položiť tzv. „na

väzbu“. Na obrázku je vyznačený tento spôsob pokladania izolačných polystyrénových dosiek vrátane obvodovej a deliacej dilatácie.

Na tepelnú izoláciu položíme polyetylénovú fóliu ako ochranu tepelnej izolácie proti vlhkosti z vrchnej betónovej vrstvy.



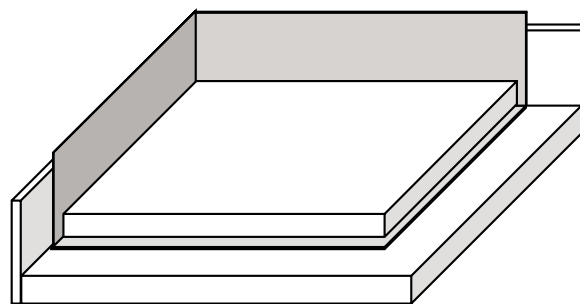
4) Na tepelnoizolačnú vrstvu, krytú PE fóliou prevedieme betonáž prvej betónovej vrstvy. Jej hrúbka od predpokladanej celkovej hrúbky betónovej dosky. Spravidla tvorí jej polovicu až dve tretiny, aby vykurovacie káble boli situované v jej hornej časti.

Táto vrstva býva hrubá 3 až 5cm, pretože celková hrúbka betónovej dosky s vykurovacími káblami v priamovýhrevného spôsobu vykurovania býva 5 až 8cm.

Pri pokládke je betón treba riadne zhutniť (utlačiť), aby v ňom nevznikli vzduchové dutiny, ktoré znižujú jeho únosnosť i tepelnú vodivosť. Z týchto dôvodov je vhodné betón pokladať v polosuchom stave.

Túto prvú betónovú vrstvu po dokončení neuhádzame, len ju do roviny stiahneme latou a povrch upravíme tak, aby bol rovný a ceľistvý.

Aby mohlo dôjsť k dobrému spojeniu oboch betónových vrstiev, načasujeme betónovanie prvej vrstvy tak, aby po jeho dokončení sa neprevádzali až do pokládky vykurovacích káblov a betónovania druhej vrstvy iné práce v miestnosti, ktoré by prvú vrstvu znečistili alebo poškodili. Pokiaľ sa tak aj napriek tomu stane, prípadne pokiaľ medzi pokládkou obidvoch vrstiev ubehne dlhší čas (viac ako 2-3 dni) je potrebné prvú vrstvu dôkladne zbaviť nečistôt a prachu (povysávať) a potom napenetrovať (zriedený Sokrat alebo podobná látka).



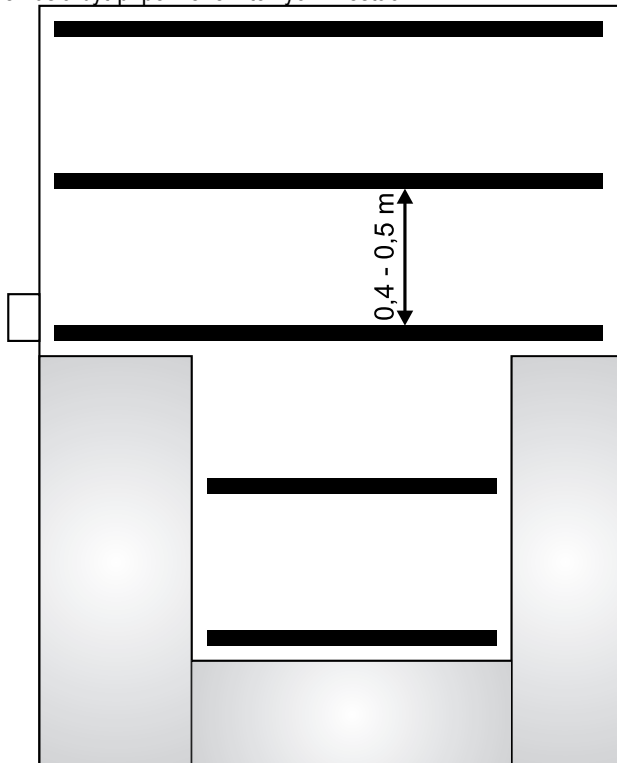
5) Po uplynutí 2-3 dní od polozenia prvej vrstvy môžeme pristúpiť k pokládke vykurovacích káblov.

Na podlahu kriedou vyznačíme (najlepšie za prítomnosti investora) definitívne umiestnenie interiérových zariadení (napr. nábytok) a miest, kde nebudú vykurovacie káble.

Potom pripievime na spodnú betónovú vrstvu inštaláčny pás GRU-FAST kolmo na predpokladaný smer inštalovania vykurovacích káblov. Rozstup jednotlivých pásov GRUFAST sa pohybujú okolo 0,4 až 0,5m od seba. V miestach, kde sú výklenky a zákutia je vhodné inštalovať pásy GRUFAST hustejšie, aby bola dodržaná vzdialenosť medzi slučkami vykurovacieho kábla pri betónovaní.

Potrebné množstvo inštalačného pásu Grufast sa pohybuje medzi 2-3 metrami na meter štvorcový vykurovanej plochy. Inštalačný pás Grufast pripevňujeme najčastejšie pomocou klincov s väčšou hlavičkou (napr. klince na lepenku). V prípade starého betónu je nutné použiť nastrelovacie klince dĺžky 2-3cm, prípadne hmoždinky so skrútkami.

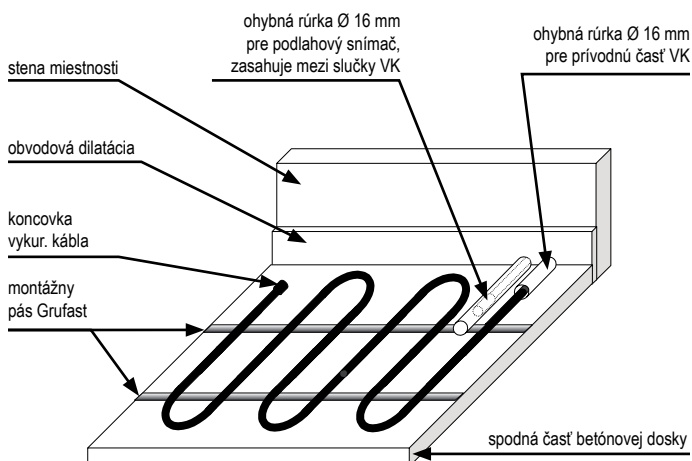
Najkvalitnejšie je nutné pripevniť okrajové pásy Grufast, pretože tieto sú vystavené ťahu pri napínaní vykurovacích káblov. Stredné pásy slúžia k udržiavaniu požadovaných rozstupov vykurovacích káblov a nemusia byť pripevnené v toľkých miestach.



6) Po položení inštalačných pásov Grufast môžeme pristúpiť k samotnej pokládke vykurovacích káblov. Vykurovacie káble TO-2S majú 2,5m dlhý prípojný (tzv. studený) koniec. Tento prípojný koniec pretiahneme cez kratšiu ohybnú rúrku (môže končiť u steny) do inštalačnej krabice, kde bude osadený termostat, poprípade do krabice, kde bude vykurovací kábel zapojený na prívod.

Vykurovací kábel vtiahneme do ohybnej rúrky natoľko, aby spojka vykurovacej a prívodnej časti bola v podlahe u konca rúrky a aby bolo možné túto spojku zalíť vrchnou betónovou vrstvou. Do rúrky nevťahujte spojku, pretože prítomnosť vykurovacieho kábla v rúrke by mohla negatívne ovplyvňovať funkciu systému (zahrievanie termostatu).

Druhou ohybnou rúrkou, ktorá je určená pre snímač (má zasahovať medzi slučky vykurovacieho kábla cca 0,5m od steny) pripevníme k inštalačnému pásu Grufast (napr. drôtom alebo sťahovacou páskou),



aby bola dodržaná poloha snímača vzhľadom na vykurovacie káble. Koniec tejto rúrky zaslepíme, aby nedošlo k zatečeniu betónovej zmesi do rúrky.

Pri inštalácii tejto rúrky takisto dbáme na to, aby ohyb rúrky pri stene bol plynulý a tým bude umožnená prípadná neskoršia výmena káblového snímača bez zásahu do podlahovej konštrukcie.

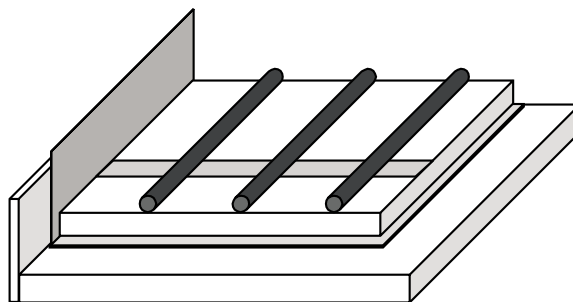
Inštalácia vykurovacieho kábla sa prevádza upínaním do očiek inštalačného pásu Grufast. Očko sa nadvihne, vykurovací kábel sa pod neho zvisle vloží (na výšku) a očko sa okolo vykurovacieho kábla stlačí kombinačkami.

V prvej fáze doporučujeme vykurovací kábel upínať len do krajných fixačných pásov Grufast a až keď sa presvedčíme, že nám vykurovací kábel nebude chýbať a ani prebývať, zafixujeme ho i v ostatných pásoch Grufast. Priemerné rozstupy vykurovacieho kábla stanovíme podľa vzorca:

rozstup R (cm) = 100 x vykurovaná plocha (m²) / dĺžka kábla (m)

Ak použijeme vykurovací kábel TO-2S-133 s dĺžkou 133m na plochu 17m², vychádza priemerný rozstup $R = 100 \times 17 / 133 = 13\text{cm}$. Vzhľadom k tomu, že očká na inštalačnom pásu Grufast sú od seba vzdialené 3,5cm (3,5 – 7,0 – 10,5 – 14,0 – 17,5 atď.) budeme v tomto prípade striedať rozstupy vždy dvakrát po 14cm (každé 3 očko) a jedenkrát 10,5cm (každé 2 očko).

Málokedy vyjde vykurovací kábel úplne presne, spravidla je nutné ku koncu inštalácie vykurovacieho kábla rozstup patrične upraviť. **Za žiadnych okolností nie je prípustné vykurovací kábel skracovať !!!**



Minimálna vzdialenosť jednotlivých slučiek vykurovacieho kábla je 3cm. Vzdialenosť vykurovacieho kábla od stien a nevykurovaných plôch, pod ktorými kábel nebude, doporučujeme 8 – 10 cm.

Jednotlivé slučky vykurovacieho kábla sa v žiadnom prípade nesmú križovať či dotýkať !!! Inak hrozí lokálne prehriatie vykurovacieho kábla a tým aj jeho zničenie či výrazné zníženie životnosti. Pri inštalácii vykurovacieho kábla sa tiež vyhnite miestam, kde sa dá predpokladať neskoršie zasahovanie do konštrukcie podlahy (osádzanie prahov, a pod.).

Potom zmeriame odporové hodnoty vykurovacieho kábla. Ohmmetrom zmeriame hodnotu pracovného odporu (medzi modrým a čiernym vodičom) a porovnáваме ju s hodnotou uvedenou v návode pre vykurovací kábel rovnakej dĺžky. Prípustná je pritom odchýlka až o 10%.

Vhodným meracím prístrojom potom zmeriame izolačný odpor vykurovacieho kábla (meracie napätie 500V). Hodnota tohto izolačného odporu nemá klesnúť po 300MΩ.

Po ukončení inštalácie doporučujeme si zaznamenať polohu koncovky a spojky vykurovacieho kábla (napr. vzdialenosť od dvoch stien), čím sa uľahčí hľadanie prípadnej poruchy. Ak sa totiž v uplynulých rokoch na tomto type vykurovacieho kábla vyskytla záhada, tak to bolo výhradne na týchto dvoch miestach. **Doporučenie:**

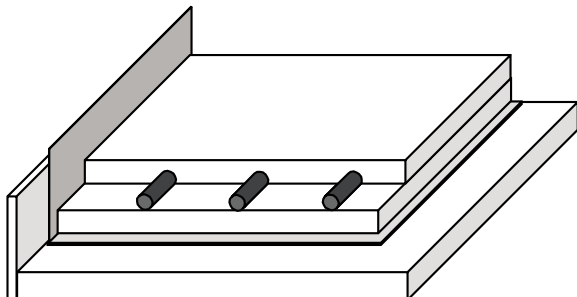
Pokiaľ sa inštalácia vykurovacieho kábla prevádza pri nižších teplotách (pod +5°C) doporučujeme vykurovací kábel krátkodobo zapnúť do siete, aby sa zlepšila jeho tvárnosť a ohybnosť. Toto pripojenie by nemalo presiahnuť cca 15 minút a musí mu predchádzať **úplné rozvinutie kábla**. V opačnom prípade **hrozí jeho rýchle prehriatie a zničenie**

7) Po nainštalovaní a zmeraní vykurovacieho kábla môžeme priko-

čič k betonáži zakrývacej betónovej vrstvy.

Dobu medzi týmito dvomi fázami je treba skrátiť na minimum. Jednako sa zníži nebezpečenstvo prípadného poškodenia nezakrytého vykurovacieho kábla a taktiež sa zlepší spojenie obidvoch betónových vrstiev. Pri betonáži tejto druhej vrstvy je treba dbať na zvýšenú opatrnosť, aby pri rozhrňaní a zhutňovaní betónovej zmesi nedošlo k mechanickému poškodeniu vykurovacieho kábla. Pre materiál a jeho spracovanie platia tie isté zásady ako pre prvú vrstvu.

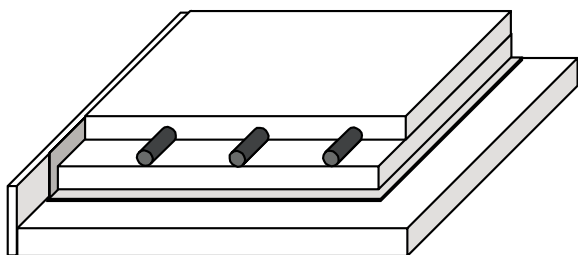
Minimálna krycia vrstva betónu nad vykurovacími káblami závisí od rozstupov vykurovacích slučiek. Pokiaľ táto vzdialenosť vykurovacích



slučiek neprevyšuje 14cm (zodpovedá výkonu cca 100W/m²) je minimálna hrúbka krycej vrstvy nad vykurovacími káblami 3cm (vrátane dlažby). Pri väčších rozstupoch je treba zvýšiť túto hrúbku na min. 4 až 5cm.

V prípade nedodržania tohto pokynu by mohlo dôjsť k horšiemu vodorovnému rozptylu tepla a tým by na povrchu podlahy vznikali studšie a teplejšie miesta.

Povrchové spracovanie druhej betónovej vrstvy (uhladenie) sa



prevedie v závislosti na druhu použitej podlahovej krytiny.

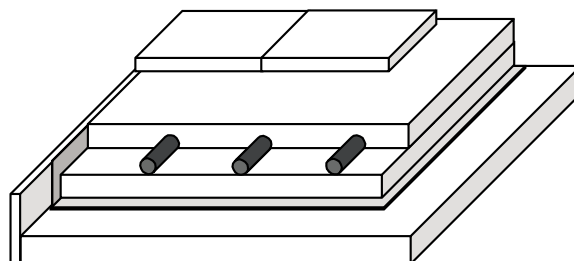
Po zabetónovaní krycej vrstvy opäť zmeriame odporové hodnoty vykurovacieho kábla ako v bode 6.

8) Po vytvrdnutí krycej betónovej vrstvy je možné orezať do roviny tejto vrstvy obvodovú a deliacu dilatáciu a kryciu PE fóliu.

9) Doba poklady podlahovej krytiny závisí od jej typu.

Dlažby je možné pokladať už po základnom vytvrdnutí krycej betónovej vrstvy (2-3 dni). Pri jej kladení je bezpodmienečne nutné použiť flexibilné lepidlá a špárovacie hmoty – viď tab. na konci.

U ostatných typov podlahových krytín je treba sa riadiť pokynmi ich výrobcov. Obyčajne je ale treba počkať 21 až 28 dní, aby betónová



vrstva dostatočne vyschla a nedošlo k uzavretiu vlhkosti v konštrukcii. Pri lepení týchto krytín je nutné použiť vhodné lepidlá, ktoré dostatočne odolávajú teplotám (min. 30-35°C), sú trvale elastické a po zahriatí neuvolňujú škodlivé výpary alebo neprijemný zápach.

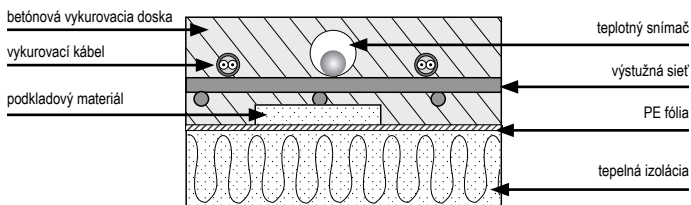
10) Po úplnom dokončení stavebných prác môžeme osadiť termostaty, podlahové snímače a celý systém dať do prevádzky.

Vykurovací systém je ale možné spustiť až po dokonalom vytvrdnutí betónovej vrstvy – po 28 dňoch, kedy betón dosiahne svoju výpočtovú pevnosť. Teplotu podlahy potom zvyšujeme postupne, denne max. o 5°C.

Ak použijeme programovateľné termostaty, tak v tejto dobe urobíme meranie zotrvačnosti podlahovej konštrukcie (dobu potrebnú k ohriatiu podlahy o požadovanú teplotu), aby sme získali potrebné podklady pre časové programovanie termostatov. V počiatočných obdobiach môže byť táto doba dlhšia vplyvom zbytkovej vlhkosti betónu a ostatných materiálov, postupne s ich vysychaním sa však bude znižovať.

8 - postup prác pri inštalácii na betonárske siete

Okrem vyššie opísaného spôsobu inštalácie vykurovacích káblov pomocou inštalčných pásov Grufast môžeme vykurovacie káble inštalovať pripevnením na výstužnú betonársku sieť (tzv. karisieť).



Výhodou tohto spôsobu je možnosť betonáže celej dosky naraz a tiež vyššia pevnosť podlahovej dosky pri menšej hrúbke.

Nevýhodou je spravidla zložité vyhľadávanie prípadnej poruchy vykurovacieho kábla, väčšia prácnosť inštalácie samotného vykurovacieho kábla a v neposlednom rade aj vyššie riziko mechanického poškodenia vykurovacieho kábla pri jeho pokladaní.

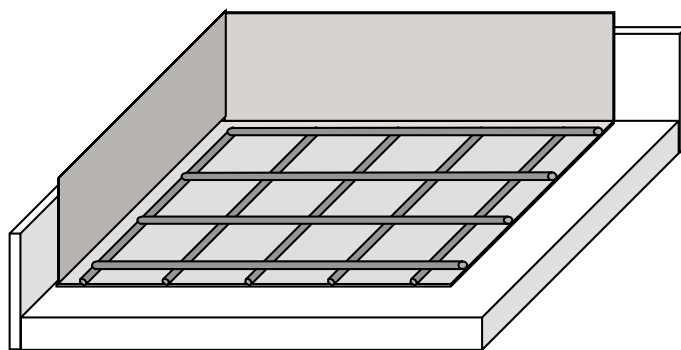
Táto verzia sa zvolí len pokiaľ je k dispozícii menšia výška betónovej dosky (cca 4-5cm) a bolo by problematické robiť betonáž na

dvakrát. Tento druhý spôsob zvolíme i vtedy keď je výstužná sieť pre danú podlahu predpísaná zo statických dôvodov.

V nasledujúcich bodoch je popísaná odlišnosť tohto spôsobu inštalácie od verzie A.

Body 1 až 3 zostávajú rovnaké ako u prvej verzie.

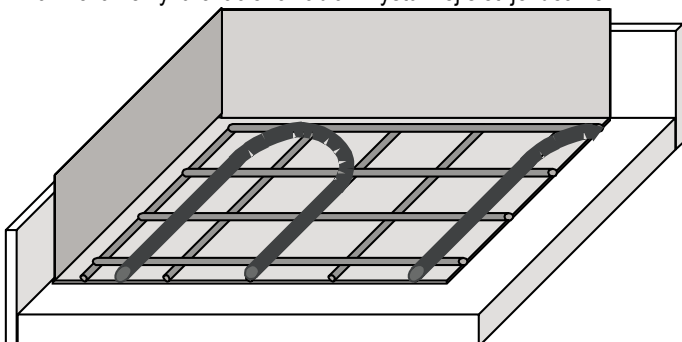
4) Na tepelnú izoláciu zakrytú ochrannou PE fóliou položíme výstužnú sieť. Najčastejšie sa používajú siete s hrúbkou 4mm a rozmery okienok 10 x 10 alebo 15 x 15 cm, možno však použiť aj iné.



Jednotlivé časti siete k sebe pevne zviažeme viazacím drôtom, aby pri inštalácii vykurovacieho kábla nadochádzalo k ich vzájomnému posúvaniu.

5) Na výstužnú sieť vypletieme vo vypočítaných rozstupoch vykurovací kábel. Rozstupy vypočítame podobne ako vo variante A s tým, že tu niesme odkázaní na vzdialenosť očiek pásu Grufast a rozstupy môžeme teda presne dodržať.

Na fixovanie vykurovacieho kábla k výstužnej sieti je ideálne



používať plastové sťahovacie elektrikárske pásky (Luca pásky) dĺžky 60-100mm. Vzdialenosť miest fixácie cca 0,5-0,8m podľa hustoty slučiek vykurovacích káblov.

Inštalácia ohybných rúrok pre snímač a vykurovací kábel je rovnaká ako v prípade A.

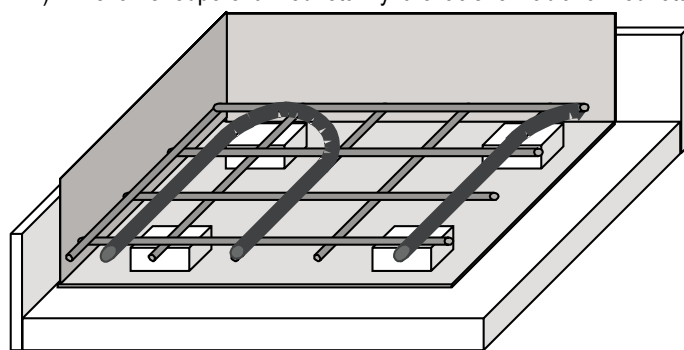
Rúrku pre snímač pripevníme k výstužnej sieti, aby bola zaistená jej poloha pri betónovaní.

6) Po dokončení inštalácie vykurovacieho kábla výstužnú sieť podložíme vhodným materiálom tak, aby sa betón pri betonáži dostal i pod túto sieť a vykurovacie káble sa tak ocitli zhruba v polovici hrúbky betónovej dosky.

Ako podkladový materiál možno využiť napr. zbytky dlaždíc a obkla-

dov.

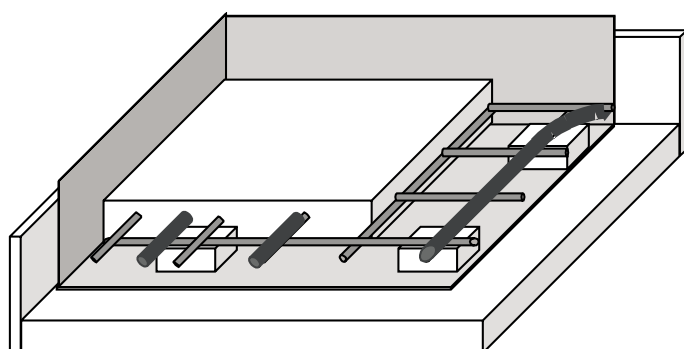
7) Zmeriame odporovú hodnotu vykurovacieho kábla a hodnotu



izolačného odporu rovnako ako pri variante A.

Potom prevedieme betonáž celej vrstvy, pričom dbáme na to, aby sa betónová zmes dostala aj pod výstužnú sieť s vykurovacími káblami a betónová doska tak bola celistvá.

Ďalší postup (pokladanie krytiny, a pod.) je už zhodný s variantou A.



tab.1 - doporučená hrúbka podlahovej tepelnej izolácie podľa typu miestnosti

typ miestnosti	hrúbka tepelnej izolácie (cm)
na teréne – nepodpivničená	4...6
podpivničená	8...10
nad otvoreným priestorom (priechod)	12...15
nad vykurovanou miestnosťou	2...3

Za tepelnú izoláciu sa v tomto prípade považuje štandardne používaný tzv. tvrdý polystyrén pre podlahové konštrukcie ($\lambda = 0,04 \text{ W/mK}$).

tab.2 - doporučené merné výkony podľa typu miestnosti pri temperovaní

typ miestnosti	Ti (°C)	merný výkon W/m ²
kúpeľňa	24	120 - 140
chodba	18	70 - 80
kuchyňa	20	90 - 110
veranda	15	60 - 80
bazén	24 - 26	130 - 160
obytná miestnosť	20	90 - 110

Veľkosť merného výkonu závisí predovšetkým od hrúbky tepelnej izolácie a na požiadavke zákazníka na rýchlosť ohrevu plochy.

súhrn najdôležitejších zásad pri montáži elektrického podlahového vykurovania

- 1) vykurovacie káble sa nikde nesmú dotýkať alebo križovať
- 2) vykurovací kábel nesmie nikde prechádzať tepelnoizolačným materiálom
- 3) minimálna vzdialenosť slučiek vykurovacieho kábla je 30mm
- 4) minimálny priemer ohybu vykurovacieho kábla je 35mm
- 5) vykurovací kábel neumiestňujeme nikdy pod zariadenie predmety stojace na podlahe (nábytok, vaňa,...), ktoré by znemožňovali odvod tepla z povrchu podlahy
- 6) doporučujeme pri inštalácii vykurovacieho kábla vyznačiť do nákresu polohu spojky vykurovacej a prívodnej časti a taktiež polohu koncovky vykurovacieho kábla. Ideálne je vyfotografovať inštalovaný vykurovací kábel a fotografiu uschovať.

1 vymedzenie pojmov

Všeobecné obchodné podmienky (ďalej VOP) sú súhrnom podmienok, stanovujúcich spôsob dodávok Tovar a uplatňovanie prípadných reklamácií, platné pre všetkých Odberateľov. VOP môže Dodávateľ jednostranne zmeniť, pričom platnú verziu VOP vždy zverejní na svojich internetových stránkach (www.v-system.cz) a vo svojom sídle. **Dodávateľom je spoločnosť V-systém elektro s.r.o., Milovanice 1, 257 01 Postupice, IČ: 267 60 860, zapísaná v obchodnom registri na Mestskom súde v Prahe, oddiel C, vložka 91934.**

Odberateľ je každá fyzická alebo právnická osoba, ktorá zakúpila od Dodávateľa Tovar.

Tovar sú veci a ich súčasti ponúkané ku kúpe v Cenníku alebo v písomných návrhoch Dodávateľa. K Tovar je vždy priložená Technická dokumentácia. Pri následnom predaji Tovar alebo pri odovzdaní inštalovaných výrobkov musí byť vždy doložená i Technická dokumentácia.

Štandardným Tovarom sú veci uvádzané v Cenníku Dodávateľa.

Neštandardným tovarom sú produkty zabezpečované jednorázovo, na základe písomnej objednávky Odberateľa, prípadne Štandardný tovar upravený podľa požiadavok Odberateľa.

2 kúpna cena

Kúpna cena Tovar sa riadi Cenníkom platným v deň objednania Tovar. Uvádzané sú ceny EXW.

3 termín dodania

3.1 Štandardný Tovar je dodávaný v termíne uvedenom v platnom cenníku Dodávateľa pri jednotlivých položkách. Neštandardný tovar je dodávaný v termíne uvedenom v písomnom cenovom návrhu alebo podľa dohody.

3.2 V prípade objednávky Tovar v množstve, ktoré Dodávateľ nemá v danú chvíľu k dispozícii, bude objednávka plnená po častiach v najkratších možných termínoch.

4 doprava tovaru

4.1 Dodanie Tovar sa realizuje zásielkovou službou poverenou Dodávateľom na miesto určené Odberateľom. Odovzdaním Tovar sa rozumie odovzdanie tovaru prepravnej službe. Inou formu odberu je možné dohodnúť individuálne.

4.2 U objednávok s cenou Tovar nad 400,00 € bez DPH po zľavách hradí prepravu a balné Dodávateľ. U objednávok s cenou Tovar do 400,00 € bez DPH po zľavách je Odberateľovi ku kúpnej cene Tovar účtovaný príspevok na dopravu a balné podľa Cenníka Dodávateľa platného v deň objednania Tovar.

5 doklady k tovaru

5.1 Na zakúpený Tovar vystaví Dodávateľ faktúru, ktorá slúži ako daňový doklad a zároveň i ako dodací list.

6 prevzatie tovaru

6.1 Odberateľ je povinný ihneď pri prevzatí Tovar skontrolovať úplnosť a nepoškodenosť dodávky, správnu výšku predajnej čiastky a overiť, či je k výrobkom priložená Technická dokumentácia. O zistených nedostatkoch Odberateľ ihneď vyrozumie Dodávateľa. Po uplynutí lehoty 24 hodín po prevzatí je Tovar považovaný za dodaný bez závad.

6.2 Prevzatie Tovar potvrdzuje Odberateľ podpisom faktúry, dodacieho listu alebo potvrdením prevzatia zásielky od prepravcu.

7 vlastníctvo tovaru, odstúpenie od kúpy

7.1 Až do úplného zaplata kúpnej ceny zostáva Tovar majetkom Dodávateľa.

7.2 Pri nákupe štandardného Tovar je Odberateľ v zmysle § 52-57 Občianskeho zákonníka oprávnený od zmluvy odstúpiť do 14 dní od odovzdania Tovar. Odberateľ zašle Tovar späť na adresu Dodávateľa; Tovar musí byť nepoužitý, nepoškodený, kompletný vrátane Technickej dokumentácie a v originálnom obale. Po kontrole Tovar Dodávateľom bude vystavený dobropis na kúpnu cenu Tovar. Čiastka bude navrátená do 14 dní po písomnom odsúhlasení dobropisu obidvomi stranami.

8 záručné podmienky a reklamačný poriadok

Záruka na Tovar Dodávateľa je 24 mesiacov od odovzdania Tovar. Zodpovednosť za vady dodávaného Tovar a postup pri uplatňovaní prípadných závad sa riadi príslušnými ustanoveniami obchodného zákonníka a platným reklamačným poriadkom Dodávateľa, ktorý je súčasťou VOP.

9 uplatnenie reklamácie

9.1 Reklamáciu je možné uplatniť u predávajúceho, u ktorého bol Tovar zakúpený. Na reklamáciu bude prijatá iba vec kompletná, predložená vrátane všetkých súčastí a príslušenstva. K reklamovanému Tovar je potrebné predložiť doklad o kúpe Tovar, Technickú dokumentáciu a písomný popis reklamovanej závady. Reklamačné riadenie začína dňom, kedy bola Dodávateľovi umožnená fyzická kontrola reklamovaného Tovar. Po ukončení reklamačného riadenia bude o ňom vystavený písomný Reklamačný protokol.

9.2 V prípade reklamácie veci, ktorá sa skladá z viacerých iných, samostatne funkčných vecí (napr. súpravy obsahujúce vykurovací prvok a regulátor), bude po identifikácii závady vybavovaná reklamácia iba veci, súčasti alebo príslušenstva vadného.

9.3 Pri výrobkoch pevne spojených alebo zabudovaných do inej veci, napr. nemovitosti, sa Odberateľ dohodne s Dodávateľom na ich prehliadku. Prehliadku môže vykonať Dodávateľ alebo ním poverená osoba. Prehliadka inštalovaného či pevne s nemovitosťou spojeného výrobku bude vykonaná len na základe objednávky Servisnej služby. Cena za objednanú Servisnú službu je kalkulovaná vopred podľa Cenníka Dodávateľa. V prípade oprávnenej reklamácie je Servisná služba vykonaná na náklady Dodávateľa. Ak nie je stanovené inak, záruka dodávateľa nezahŕňa náklady na sanačné práce.

9.4 Záruku je možné uplatňovať iba na Tovar, u ktorého už bola uhradená jeho plná hodnota.

10 uznanie reklamácie

10.1 Priznanie práv z uplatnenej reklamácie je podmienené hlavne dodržaním VOP, pokynov obsiahnutých v Technickej dokumentácii, ktorá je priložená ku každému výrobku a všetkých súvisiacich právnych predpisov a technických noriem.

10.2 V prípade oprávnenej reklamácie bude postupované v súlade s platnou legislatívou

11 normy pri inštalácii

Pri inštalácii dodávaného Tovar je nutné dodržiavať ustanovenia všetkých súvisiacich právnych predpisov a technických noriem, obzvlášť noriem v oblasti tepelnej ochrany budov a súvisiacich elektroinštalácií. Montáž výrobkov a pripojenie do elektrickej siete môže vykonávať iba osoba kvalifikovaná podľa vyhl. 718/2002 Zz.

12 uistenie Dodávateľa

Tovar spĺňa všetky náležitosti nutné pre uvedenie Tovar na trh. Je označený značkou CE a podľa smerníc Európskeho spoločenstva naň bolo vydané ES Prehlásenie o zhode. Dodávateľ plní povinnosti spätného odberu a využitie odpadov z obalov a je registrovaný v systéme EKO-KOM. Dodávateľ plní povinnosti spätného odberu elektro a je registrovaný v systéme Elektrowin.

13 ďalšie ustanovenia

13.1 VOP je možné upraviť Rámcovou kúpnu zmlouvou alebo Listom obchodných podmienok. Tato úprava musí mať písomnú formu.

13.2 Objednaním Tovar alebo služieb potvrdzuje Odberateľ znalosť VOP, platných v deň objednávky a vyslovuje s nimi súhlas.

13.3 Tieto Všeobecné obchodné podmienky vstupujú do platnosti 1.4.2010.

V Kútoch 1.1.2011, Ing. Stanislav Maršálek, konateľ V-systém elektro, s.r.o.

Životnosť a záruky

Životnosť vykurovacích káblov typu TO-2S sa podľa výrobcu pohybuje v rozmedzí 40-50 rokov. Životnosť termostátov je daná predovšetkým prúdovým zaťažením relé a počtom jeho zopnutí. Pri plnom udávanom prúdovom zaťažení relé sa pohybuje okolo 200 000 zopnutí.

Záručná doba na termostaty je 2 roky, na vykurovacie káble je možné po dohode s montážnou firmou pri správnom spôsobe inštalácie poskytnúť záruku 10 rokov.

Údržba a opravy

Vykurovacie káble, termostaty a ani ich teplotné snímače nepotrebujú žiadnu údržbu.

V prípade poruchy vykurovacieho kábla sa dá miesto poruchy vyhľadať s presnosťou cca 10cm a vykurovací kábel opraviť bez zníženia jeho neskoršej funkčnosti. V praxi sa zatiaľ vyskytla závada iba na spojke alebo koncovke vykurovacieho kábla a preto doporučujeme ich polohu vyznačiť v nákrese pri inštalovaní vykurovacieho kábla a tento uschovať.

Vo väčšine prípadov je porucha spôsobená mechanickým poškodením vykurovacieho kábla (preseknutím, prevrtaním). Po lokalizovaní miesta poruchy sa táto dá opraviť pomocou súpravy **REPKIT 2/110** (obj.číslo 1904). Na opravu je okrem tejto súpravy ešte treba lisovacie kliešte a teplovzdušnú pištoľ.

9 - príklady vhodných stavebných materiálov

stierkové a vyrovnávacie hmoty na betónový podklad	
výrobca	názov výrobku
MAPEI	Ultraplan, Ultraplan Maxi, Fiberplan, Nivorapid
HENKEL	Thomsit DD, Ceresit CN 72
SCHÖNOX	Uniplan, Superplan
UNZIN	NC-170, NC 395
MUREXIN	vyrovnávací malta Murexin, podlahová liata stierka Murexin

špárovacie hmoty	
Výrobca	Názov výrobku
MAPEI	Ultracolor, Marmocolor
HENKEL	Ceresit CE 33, CE 36, CE 37
SCHÖNOX	SU
UNZIN	Uzin Flexfuge
MUREXIN	pružná špárovacia malta Flexfuge

lepidlá na dlažbu	
výrobca	názov výrobku
MAPEI	Keraflex, Kerabond + Isolastic
HENKEL	Ceresit CM 16, CM 17
SCHÖNOX	SK, PFK, PFK Schnell, FPL
UNZIN	Fliesurit flex
MUREXIN	pružná lepiaca malta Flex-Ro

penetračné nátery	
Výrobca	Názov výrobku
MAPEI	Primer EP, Primer G
HENKEL	Thomsit R 777, Ceresit CT 17
SCHÖNOX	KH
UNZIN	PE 360, Uzin-fliesengrund
MUREXIN	základný náter D1

10 - prehľad používaných prvkov firmy V-systém elektro

vykurovacie rohože

označenie	plocha (m ²)	rozmer (m)	výkon (W)
vykurovacie rohože TR 1S 160 W/m ² , 230V (jednožilové, opletené)			
TR 1S-0,6-100	0,6	2,0x0,3	100
TR 1S-1,1-180	1,1	3,6x0,3	180
TR 1S-1,8-300	1,8	6,1x0,3	300
TR 1S-2,3-360	2,3	7,6x0,3	360
TR 1S-3-500	3,0	9,9x0,3	500
TR 1S-4,3-700	4,3	8,6x0,5	700
TR 1S-5,3-850	5,3	10,6x0,5	850
TR 1S-5,9-950	5,9	11,8x0,5	950
TR 1S-7,2-1150	7,2	14,4x0,5	1.150
TR 1S-10,7-1700	10,7	21,4x0,5	1.700
TR 1S-12,4-2000	12,4	24,9x0,5	2.000
TR 1S-15,7-2500	15,7	31,3x0,5	2.500
TR 1S-18,8-3000	18,8	37,6x0,5	3.000
vykurovacie rohože HM 150 W/m ² , 230V (dvojžilové, opletené)			
HM 150/0,5	0,5	1x0,5	75
HM 150/1	1	2x0,5	150
HM 150/1,5	1,5	3x0,5	225
HM 150/2	2	4x0,5	300
HM 150/2,5	2,5	5x0,5	375
HM 150/3	3	6x0,5	450
HM 150/3,5	3,5	7x0,5	252
HM 150/4	4	8x0,5	600
HM 150/5	5	10x0,5	750
HM 150/6	6	12x0,5	900
HM 150/8	8	16x0,5	1.200
HM 150/10	10	20x0,5	1.500
vykurovacie rohože HM 100 W/m ² , 230V (dvojžilové, opletené)			
HM 100/1	1	2x0,5	100
HM 100/1,5	1,5	3x0,5	150
HM 100/2	2	4x0,5	200
HM 100/2,5	2,5	5x0,5	250
HM 100/3	3	6x0,5	300
HM 100/4	4	8x0,5	400
HM 100/5	5	10x0,5	500

HM 100/6	6	12x0,5	600
HM 100/7	7	14x0,5	700
HM 100/8	8	16x0,5	800
HM 100/10	10	20x0,5	1.000

dvojžilové vykurovacie káble TO-2S

označenie	dĺžka (m)	výkon (W)
TO-2S-8-135	8,3	135
TO-2S-13-220	12,8	220
TO-2S-18-285	17,9	285
TO-2S-24-390	24,3	390
TO-2S-32-530	31,9	530
TO-2S-35-595	35,4	595
TO-2S-43-710	43,4	710
TO-2S-54-915	53,7	915
TO-2S-69-1170	69,0	1.170
TO-2S-85-1425	84,6	1.425
TO-2S-93-1595	93,0	1.595
TO-2S-111-1920	110,8	1.920
TO-2S-120-2040	119,6	2.040
TO-2S-133-2260	132,9	2.260
TO-2S-146-2480	146,1	2.480

súpravy Teplá dlažba

IT ... obsahuje programovateľný termostat

označenie	pre plochu (m ²)	výkon (W)
TD KABEL A (IT)	0,8 ... 1,3	160
TD KABEL B (IT)	1,3 ... 2,3	280
TD KABEL C (IT)	2,3 ... 3,7	450
TD KABEL D (IT)	3,7 ... 5,3	640
TD KABEL E (IT)	5,3 ... 7,5	960
TD KABEL F (IT)	7,5 ... 12,0	1.550
TD ROHOŽ 1 (IT)	1	150
TD ROHOŽ 2 (IT)	2	300
TD ROHOŽ 3 (IT)	3	450
TD ROHOŽ 4 (IT)	4	600
TD ROHOŽ 5 (IT)	5	750

termostaty pre podlahové vykurovanie

označenie	podlahový snímač	prístrojový snímač	rozsah	výstup (A)
základné elektronické termostaty				
OTN-1991	•		0...40°C	14
OTN-1999		•		16
OTD-1999	•	•		
programovateľné termostaty				
OCC-1999		•	0...40°C	16
OCC2-1991	•			
OCC2-1999		•		6
OCD2-1999	•	•		
OCD-1991	••			16
OCD-1999	•	•		
triakové regulátory				
ORC-1000			0-100%	1000W
termostaty pre montáž na omietku				
MTU-1991	•			
MTU-1999		•		
termostaty pre montáž na DIN				
ETV-1991	•		0...40°C	16
ETV-1999		•		

V prípade akýchkoľvek nejasností či problémov pri návrhu, montáži či dodávkách materiálov nás prosím kontaktujte.

Služby našim zákazníkom

Dokonala spokojnosť našich zákazníkov je našim prvoradým cieľom. Preto Vám ponúkame širokú škálu služieb:

- zaslanie ďalších informačných materiálov
- individuálne technické konzultácie telefonicky alebo osobne v sídle našej firmy
-

Oblasti, v ktorých ponúka V-systém riešenie:

- podlahové vykurovanie
- ochrana vonkajších plôch pred ľadom a snehom
- ochrana odkvapov pred zamrzaním
- ochrana potrubia pred zamrzaním
- špeciálne aplikácie - vykurovanie skleníkov
- vykurovacie prvky - káble, rohože, špeciálne káble
- regulácia - mechanické, elektronické a priemyselné regulátory, hladinové spínače
- kompletne sady a doplnky vykurovacích systémov

Váš dodávateľ:

sekcia **2.1**
verzia **10.12**
podlahové
vykurovanie

V-systém elektro s.r.o.

Slovensko:
Továrenská 849, 908 01 Kúty
tel.: +421 (0) 347 724 082
e-mail: info@v-system.sk, www.v-system.sk

Česká republika:
Milovanice 1, 257 01 Postupice
tel.: +420 317 725 749, +420 737 242 210
e-mail: info@v-system.cz, www.v-system.cz