

OTN

elektronický izbový termostat

technická dokumentácia:

použitie:

- riadenie vykurovacích systémov
- teplotný rozsah +5 až +40°C
- podlahový alebo priestorový snímač
- indikácia zopnutého stavu LED



technické údaje a výrobný program

označenie	OTN-1991-VS	OTN-1999H
objednávacie číslo	2002	2003
regulačný rozsah	+5 ... +40°C	
ON/OFF diferencia	0,4°C	
pokles	pevný 5°C, riadený signálom 230V	
napájanie / vlastná spotreba	AC 230V, +10-15, 50Hz / 6Va	
sieťový vypínač	1-pólový, 16A	
výstup	1-pólový 14A (max. 3.200W)	1-pólový 16A (max. 3.600W)
predradený istič	max. 16A	
krytie / trieda ochrany	IP 21 / II	IP 20 / II
prevádzková teplota prostredia	0 ... +50°C	
snímač	podlahový, 3m (je možné ho zameniť za externý)	zabudovaný priestorový
rozmery bez prívodu (v x š x h)	84 x 84 x 58 mm	
hmotnosť	196 g	

Výrobok je označený značkou CE a podľa smerníc Európskeho spoločenstva 2006/95/ES a 2004/108/ES naň bolo vydané ES Prehlásenie o zhode.

Pripojenie do elektrickej siete smie vykonať výhradne osoba kvalifikovaná podľa platnej legislatívy, vyhlášok a noriem.

doplnky

obj. číslo	označenie	špecifikácia
2008	OTN-VH	krabica pre montáž termostatu na povrch
2985	ETF-944/99	externý priestorový snímač na stenu
2913	ETF-144/99	náhradný podlahový snímač

funkcia termostatu

OTN je elektronický termostat určený pre montáž do štandardnej elektroinštalačnej krabice, napr. typ KU 68. Na termostate je možné nastaviť teplotu v rozmedzí +5 ... +40°C. Ďalej umožňuje spúšťať pokles teploty pomocou externého časovača.

umiestnenie termostatu

Termostat i priestorový snímač musia byť vždy namontované na stene v mieste, kde dochádza k voľnej cirkulácii vzduchu. Nevhodná je montáž na miesta, kde môže dochádzať k ovplyvňovaniu jeho funkcií inými tepelnými zdrojmi (slnko, konvektory, ...), prievanom od okienalebo dverí, chladnou obvodovou stenou, apod.

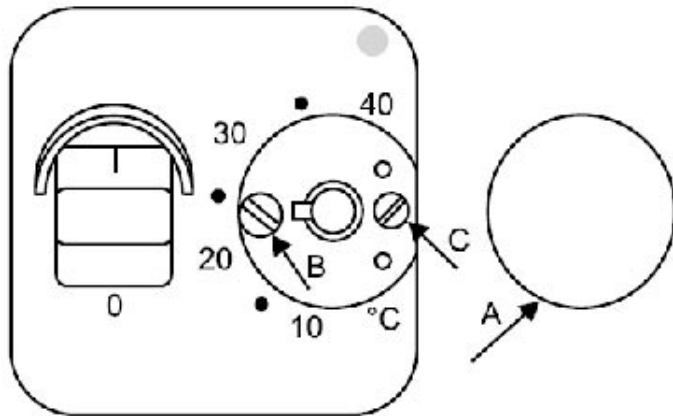
umiestnenie a montáž podlahového snímača

Podlahový snímač **zásadne** ukladáme do elektroinštalačnej ohybnej trubice (Ø 16mm), zapustenej v podlahe čo najbližšie k povrch. Trubicu treba na konci zaslepiť, aby neprišlo k zatečeniu betónu do nej.

Kábel snímača sa môže predĺžiť až na 50m samostatným dvojžilovým káblom. Pokiaľ bude tento kábel ťahaný súbežne so silovým prívodom, použijte kábel s tienením - zabráni sa indukovaniu rušivých napätí vo vedení snímača. Vývod tienenia sa neuzemňuje, pripája sa k svorke č. 7.

teplotný pokles

Teplotný pokles je aktivovaný signálom 230V spínaným axterným časovačom na svorku 5. Pokles je nastavený pevný o 5°C. Pokiaľ nebudete riadenie poklesu využívať, túto svorku nezapájajte.

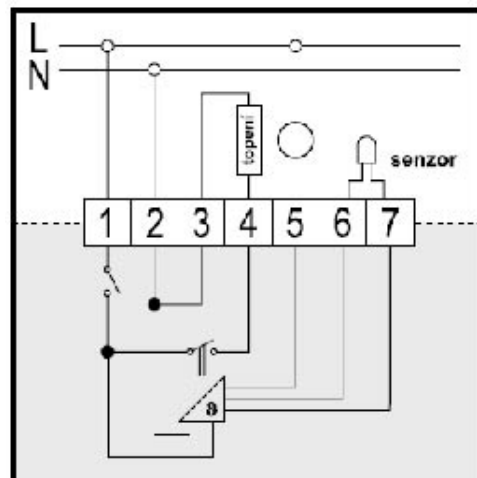


montáž termostatu

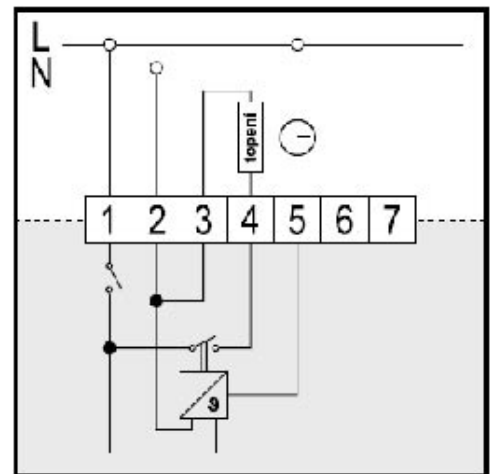
Montáž sa vykonáva do štandardných elektroinštalačných krabíc, napr. typ KU 68

postup

1. zložte ovládací gombík (A) jeho nadvihnutím plochým skrutkovačom
2. povolte skrutku (B) a ťahom zložte vrchný kryt termostatu
3. podľa schémy zapojte elektrické vodiče
4. termostat vložte do elektroinštalačnej krabice a upevnite vhodnými skrutkami
5. založte vrchný kryt, dotiahnite skrutku (B)
6. nasuňte ovládací gombík (A)



zapojenie OTN-1991-VS



zapojenie OTN-1999H

nastavenie požadovanej teploty

Elektronický termostat OTN má teplotný rozsah +5 ... +40°C. Teplota však nemusí z objektívnych príčin presne zodpovedať teplote nameranej v danej miestnosti teplomerom (prúdenie vzduchu, prechodové odpory apod.). Termostat OTN tento problém rieši jednoduchým spôsobom - ovládací gombík je možné na osadení potenciometra nasunúť v niekoľkých možných polohách (1 diel = cca 3°C) a tým nastavenú teplotu prispôbiť teplote v miestnosti nameranej. Nastaveniu teploty pomôže LED, ktorá signalizuje červeným svetlom zopnutie vykurovania.

postup

Zložte ovládací gombík, na termostate nastavte teplotu na maximum. Vyčkajte, až teplota v miestnosti alebo v podlahe dosiahne požadovanej hodnoty. Potom otáčajte ovládací prvok dokiaľ kontrolka LED nezhasne. Gombík nasadte tak, aby ryska ukazovala nameranú teplotu. Nastavenie termostatu môžete ešte niekoľkokrát upresniť. Toto presné nastavenie doporučujeme vykonať až po stabilizácii teploty v miestnosti (v nových objektoch i po niekoľkých dňoch).

význam červenej kontrolky LED

kontrolka	význam	stav výstupu
svieti	teplota v miestnosti je nižšia než nastavená, systém vykuruje	ON - zopnutý
nesvieti	nastavená teplota bola dosiahnutá, systém nevykuruje	OFF-vypnutý

obmedzenie nastavovania teploty MIN ↔ MAX

Aretačný mechanizmus pre vymedzenie maximálnej a minimálnej hodnoty nastaviteľnej teploty je umiestnený pod ovládacím gombíkom (A). Po uvoľnení skrutky (C) možno nastaviť modrým prstencom jeho otáčaním v smere hodinových ručičiek minimálnu nastaviteľnú teplotu a červeným prstencom otáčaním proti smeru hodinových ručičiek maximálnu nastaviteľnú teplotu. Po nastavení týchto hodnôt opäť dotiahnite skrutku (C) a nasadte naspäť ovládací gombík pre nastavenie teploty.

odporová charakteristika snímača

t (°C)	R(kΩ)	t (°C)	R(kΩ)
0	36,098	22	13,582
10	22,792	24	12,502
12	20,856	26	11,518
14	19,104	28	10,622
16	17,516	30	9,803
18	16,077	40	6,653
20	14,770	50	4,608

!!! UPOZORNENIE !!!

Ak nebola montáž všetkých prvkov vykonaná podľa tohto návodu a spôsob použitia a pripojenia nezodpovedá technickým parametrom a odporúčaniam výrobcu, nesmie byť zariadenie spustené do prevádzky !!!

záručný list

Nasledujúce údaje sú povinné k uznaniu záruky na tento výrobok. Údaje je nutné vyplniť čitateľne.

typ snímača:	
výrobné číslo:	
dátum montáže:	
osoba kvalifikovaná podľa platnej legislatívy, vyhlášok a noriem, ktorá urobila odbornú inštaláciu a pripojenie v súlade s návodom:	
meno, pečiatka, podpis	

Všeobecné obchodné podmienky

- 1 vymedzenie pojmov**

Všeobecné obchodné podmienky (ďalej VOP) sú súhrnom podmienok, stanovujúcich spôsob dodávok Tovarů a uplatňovanie prípadných reklamácií, platné pre všetkých Odberateľov. VOP môže Dodávateľ jednostranne zmeniť, pričom platnú verziu VOP vždy zverejní na svojich internetových stránkach (www.v-system.cz) a vo svojom sídle.

Dodávateľom je spoločnosť V-systém elektro, s.r.o., Dukelských hrdinov 651, 901 01 Malacky, IČO: 359 27 470, zapísaná v OR Okresného súdu Bratislava I, oddiel: Sro, vložka č.: 74695/B.

Odberateľ je každá fyzická alebo právnická osoba, ktorá zakúpila od Dodávateľa Tovar.

Tovar sú veci a ich súčasti ponúkané ku kúpe v Cenníku alebo v písomných návrhoch Dodávateľa. K Tovarů je vždy priložená Technická dokumentácia. Pri následnom predaji Tovarů alebo pri odovzdaní inštalovaných výrobkov musí byť vždy doložená i Technická dokumentácia.

Štandardným Tovarom sú veci uvádzané v Cenníku Dodávateľa.

Neštandardným tovarom sú produkty zabezpečované jednorázove, na základe písomnej objednávky Odberateľa, prípadne štandardný tovar upravený podľa požiadavok Odberateľa.
- 2 kúpna cena**

Kúpna cena Tovarů sa riadi Cenníkom platným v deň objednania Tovarů. Uvádzané sú ceny EXW.
- 3 termín dodania**

3.1 Štandardný Tovar je dodávaný v termíne uvedenom v platnom cenníku Dodávateľa pri jednotlivých položkách. Neštandardný tovar je dodávaný v termíne uvedenom v písomnom cenovom návrhu alebo podľa dohody.

3.2 V prípade objednávky Tovarů v množstve, ktoré Dodávateľ nemá v danú chvíľu k dispozícii, bude objednávka plnená po častiach v najkratších možných termínoch.
- 4 doprava tovarů**

4.1 Dodanie Tovarů sa realizuje zásielkovou službou poverenou Dodávateľom na miesto určené Odberateľom. Odovzdaním Tovarů sa rozumie odovzdanie tovarů prepravnej službe. Inou formou odberu je možné dohodnúť individuálne.

4.2 U objednávok s cenou Tovarů nad 400,00 € bez DPH po zľavách hradí prepravu a balné Dodávateľ. U objednávok s cenou Tovarů do 400,00 € bez DPH po zľavách je Odberateľovi ku kúpnej cene Tovarů účtovaný príspevok na dopravu a balné podľa Cenníka Dodávateľa platného v deň objednania Tovarů.
- 5 doklady k tovarů**

5.1 Na zakúpený Tovar vystaví Dodávateľ faktúru, ktorá slúži ako daňový doklad a zároveň i ako dodací list.
- 6 prevzatie tovarů**

6.1 Odberateľ je povinný ihneď pri prevzatí Tovarů skontrolovať úplnosť a nepoškodenosť dodávky, správnu výšku predajnej čiastky a overiť, či je k výrobkom priložená Technická dokumentácia. O zistených nedostatkoch Odberateľ ihneď vyrozumie Dodávateľa. Po uplynutí lehoty 24 hodín po prevzatí je Tovar považovaný za dodaný bez závad.

6.2 Prevzatie Tovarů potvrdzuje Odberateľ podpisom faktúry, dodacieho listu alebo potvrdením prevzatia zásielky od prepravcu.
- 7 vlastníctvo tovarů, odstúpenie od kúpy**

7.1 Až do úplného zaplataenia kúpnej ceny zostáva Tovar majetkom Dodávateľa.

7.2 Pri nákupe štandardného Tovarů je Odberateľ v zmysle § 52-57 Občianskeho zákonníka oprávnený od zmluvy odstúpiť do 14 dní od odovzdania Tovarů. Odberateľ zašle Tovarů späť na adresu Dodávateľa; Tovar musí byť nepoužitý, nepoškodený, kompletný vrátane Technickej dokumentácie a v originálnom obale. Po kontrole Tovarů Dodávateľom bude vystavený dobropis na kúpnu cenu Tovarů. Čiastka bude navrátená do 14 dní po písomnom odsúhlasení dobropisu obidvomi stranami.
- 8 záručné podmienky a reklamačný poriadok**

Záruka na Tovar Dodávateľa je 24 mesiacov od odovzdania Tovarů. Zodpovednosť za vady dodávaného Tovarů a postup pri uplatňovaní prípadných závad sa riadi príslušnými ustanoveniami obchodného zákonníka a platným reklamačným poriadkom Dodávateľa, ktorý je súčasťou VOP.
- 9 uplatnenie reklamácie**

9.1 Reklamáciu je možné uplatniť u predávajúceho, u ktorého bol Tovar zakúpený. Na reklamáciu bude prijatá iba vec kompletná, predložená vrátane všetkých súčastí a príslušenstva. K reklamovanému Tovarů je potrebné predložiť doklad o kúpe Tovarů, Technickú dokumentáciu a písomný popis reklamovanej závady. Reklamačné riadenie začína dňom, kedy bola Dodávateľovi umožnená fyzická kontrola reklamovaného Tovarů. Po ukončení reklamačného riadenia bude o ňom vystavený písomný Reklamačný protokol.

9.2 V prípade reklamácie veci, ktorá sa skladá z viacerých iných, samostatne funkčných vecí (napr. súpravy obsahujúce vykurovací prvok a regulátor), bude po identifikácii závady vybavovaná reklamácia iba veci, súčastí alebo príslušenstva vadného.

9.3 Pri výrobkoch pevne spojených alebo zabudovaných do inej veci, napr. nemovitosti, sa Odberateľ dohodne s Dodávateľom na ich prehliadke. Prehliadku môže vykonať Dodávateľ alebo ním poverená osoba. Prehliadka inštalovaného či pevne s nemovitosťou spojeného výrobku bude vykonaná len na základe objednávky Servisnej služby. Cena za objednanú Servisnú službu je kalkulovaná vopred podľa Cenníka Dodávateľa. V prípade oprávnenej reklamácie je Servisná služba vykonaná na náklady Dodávateľa. Ak nie je stanovené inak, záruka dodávateľa nezahŕňa náklady na sanačné práce.

9.4 Záruku je možné uplatňovať iba na Tovar, u ktorého už bola uhradená jeho plná hodnota.
- 10 uznanie reklamácie**

10.1 Priznanie práv z uplatnenej reklamácie je podmienené hlavne dodržaním VOP, pokynov obsiahnutých v Technickej dokumentácii, ktorá je priložená ku každému výrobku a všetkých súvisiacich právnych predpisov a technických norií.

10.2 V prípade oprávnenej reklamácie bude postupované v súlade s platnou legislatívou
- 11 normy pri inštalácii**

Pri inštalácii dodávaného Tovarů je nutné dodržiavať ustanovenia všetkých súvisiacich právnych predpisov a technických norií, obzvlášť norií v oblasti tepelnej ochrany budov a súvisiacich elektroinštalácií. Montáž výrobkov a pripojenie do elektrickej siete môže vykonávať iba osoba kvalifikovaná podľa vyhl. 718/2002 Zz.
- 12 uistenie Dodávateľa**

Tovar spĺňa všetky náležitosti nutné pre uvedenie Tovarů na trh. Je označený značkou CE a podľa smernice Európskeho spoločenstva naň bolo vydané ES Prehlásenie o zhode. Dodávateľ plní povinnosti spätného odberu a využitie odpadov z obalov a je registrovaný v systéme EKO-KOM. Dodávateľ plní povinnosti spätného odberu elektro a je registrovaný v systéme Elektrowin.
- 13 ďalšie ustanovenia**

13.1 VOP je možné upraviť Rámcovou kúpnu zmluvou alebo Listom obchodných podmienok. Tato úprava musí mať písomnú formu.

13.2 Objednaním Tovarů alebo služieb potvrdzuje Odberateľ znalosť VOP, platných v deň objednávky a vyslovuje s nimi súhlas.

13.3 Tieto Všeobecné obchodné podmienky vstupujú do platnosti 1.4.2010.

V Malackách 10.6.2011
Ing. Maršálek Stanislav
konateľ V-systém elektro, s.r.o.

V prípade akýchkoľvek nejasností či problémov pri návrhu, montáži alebo dodávkach materiálu nás prosím kontaktujte.

V-systém elektro, s.r.o.
Dukelských hrdinov 651, 901 01 Malacky
tel.: 034 772 40 82, fax: 034 774 13 17
info@v-system.sk, www.v-system.sk